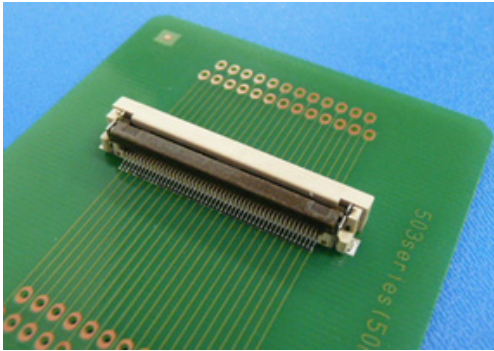


# 503シリーズ

FFC・FPC用 | ZIF型 | 0.5mmピッチコネクタ



## ■特徴

### 1. 0.5mmピッチ、下接点タイプ

0.5mmピッチ、下接点タイプのFFC/FPC用コネクタです。

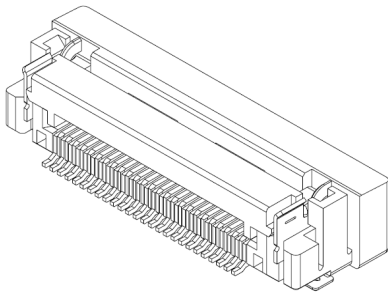
### 2. 回転ZIF構造

回転ZIF構造を採用し、作業性、クリック感に優れています。カードが抜けにくいロック構造となっております。

## ■仕様

定格電圧電流	80V, 0.5A (AC・DC)		
絶縁抵抗	500MΩ MIN.		
接触抵抗	60mΩ/P MAX.		
耐電圧	AC250V (1分間)		
使用温度範囲	-30°C~+85°C		
適合電線	厚さ0.3mm±0.05mm (FFC)		
ロック挿入抜去力(初回)	挿入力 19.6 N MAX. (40pinの場合)	抜去力 3.7 N MIN. (40pinの場合)	
FFC保持力(初回)	10.0 N MIN. (40pinの場合)		
材質	ハウジング:LCP、GF入り アクチュエータ:PPS、GF入り 端子:リン青銅、Snメッキ		

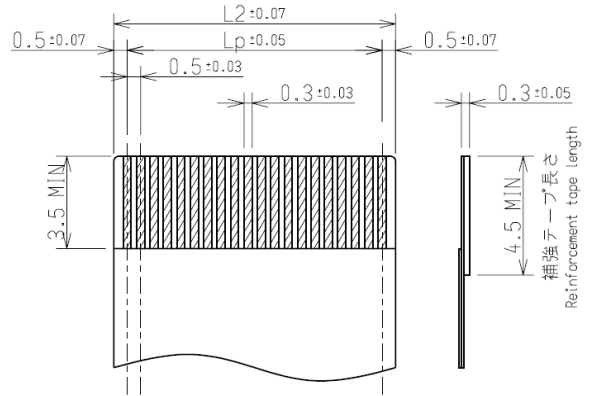
## ■ソケット



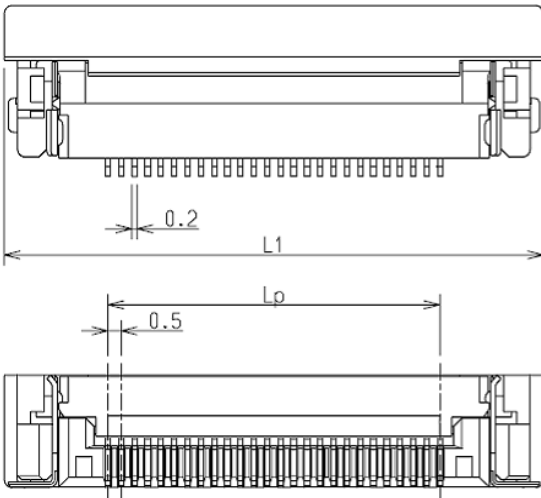
単位:mm

極数	品名	LP	L1	L2
26	150301126W3	12.5	20.3	13.5
40	150301140W3	19.5	27.3	20.5
50	150301150W3	24.5	32.3	25.5

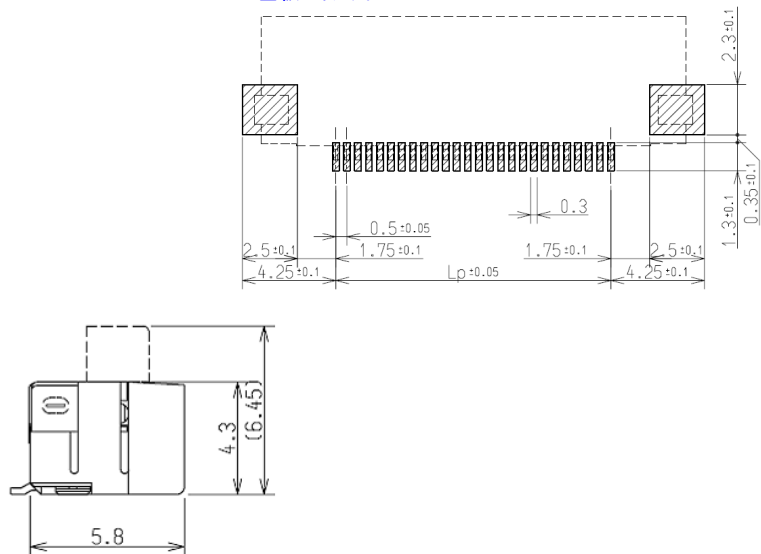
## ■適合FFC寸法



## ■製品図



## ■基板レイアウト



\* 当カタログに記載の内容はシリーズを代表するもので、参考値となります。製品及び仕様は変更する場合がありますので、実際のご使用／ご採用につきましては、弊社営業にお問合せの上、最新の「納入仕様書」をご確認下さい。