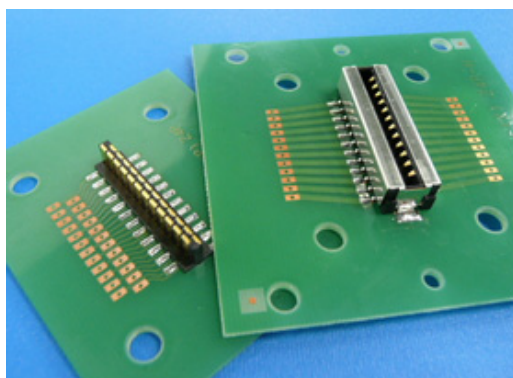


467シリーズ

特殊用途 | 平行接続タイプ | 1.15mmピッチ脱着式コネクター



■特徴

1. 1.15mmピッチ小型脱着式コネクター

1.15mmピッチの小型脱着式のコネクターです。

2. ズレ吸収機能を有しています。

ピッチ方向±0.7mm 挿抜方向+1.7mm -0mm のズレを吸収します。

■仕様

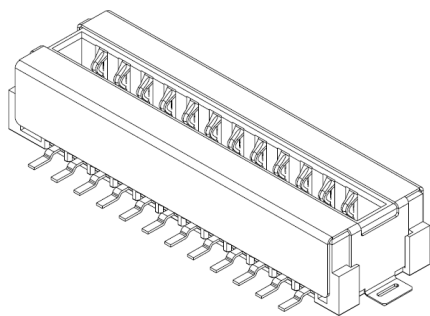
定格電圧電流	125V, 1.0A (AC・DC)
絶縁抵抗	1,000MΩ MIN
接触抵抗	50mΩ MAX
耐電圧	AC1,000V (1分間)
使用温度範囲	-30°C~+85°C
初回挿入力	18.6N MAX (24pin)
初回抜去力	4.9N MAX (24pin)
材質 ソケット	ハウジング: PA 46、GF入り、UL94V-O 端子: リン青銅、金/スズ銅メッキ

*1 上記は、442シリーズとの組み合わせ内容です。

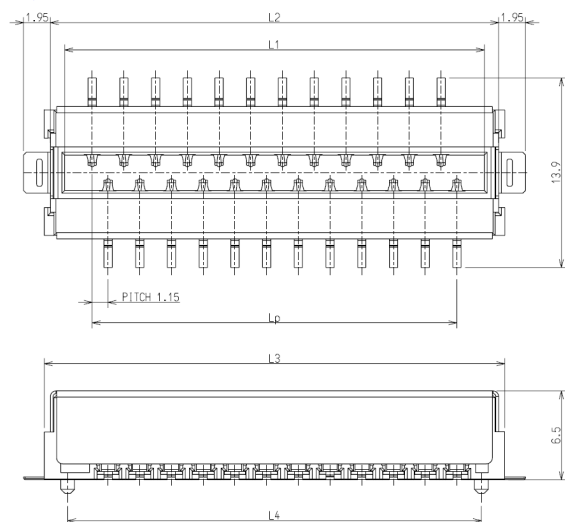
■ソケット

極数	品名	Lp	L1	L2	L3	L4
24	146701124K2	26.45	30.45	32.5	33.4	30.0

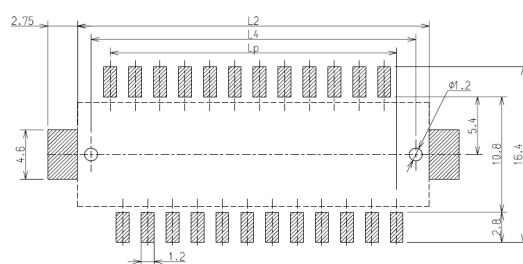
単位:mm



■製品図



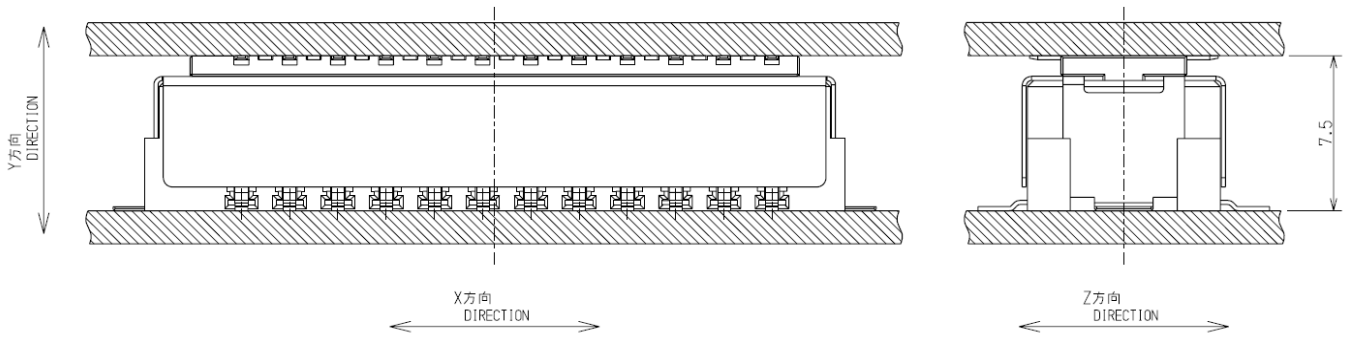
■基板レイアウト



467シリーズ

特殊用途 | 平行接続タイプ | 1.15mmピッチ脱着式コネクタ

■ 嵌合図 (プラグは、442シリーズ)



* 当カタログに記載の内容はシリーズを代表するもので、参考値となります。製品及び仕様は変更する場合がありますので、実際のご使用／ご採用につきましては、弊社営業にお問合せの上、最新の「納入仕様書」をご確認下さい。