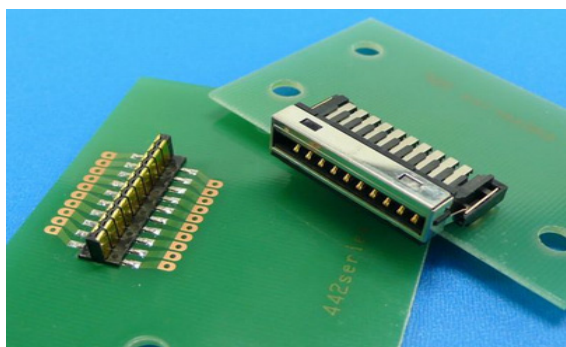


442シリーズ

特殊用途 | 垂直接続タイプ | 1.15mmピッチ脱着式コネクタ



■特徴

1. 1.15mmピッチ小型脱着式コネクタ

1.15mmピッチの小型脱着式のコネクタです。

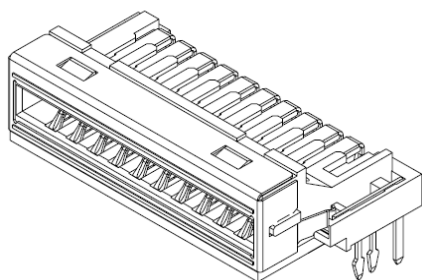
2.ズレ吸収機能を有しています。

ピッチ方向±0.7mm 挿抜方向+1.5mm -0.5mm のズレを吸収します。

■仕様	
定格電圧電流	125V, 1.0A(AC・DC)
絶縁抵抗	1,000MΩ MIN
接触抵抗	50mΩ MAX
耐電圧	AC1,000V(1分間)
使用温度範囲	-30°C~+85°C
初回挿入力	17.6N MAX (20P)
初回抜去力	3.9N MAX (20P)
材質 ソケット	ハウジング:PBT、GF入り、UL94V-O 端子:リン青銅、金/スズ銅メッキ
材質 プラグ	セパレータ:PA 9T、GF入り、UL94V-O 端子:リン青銅、金/スズ銅メッキ

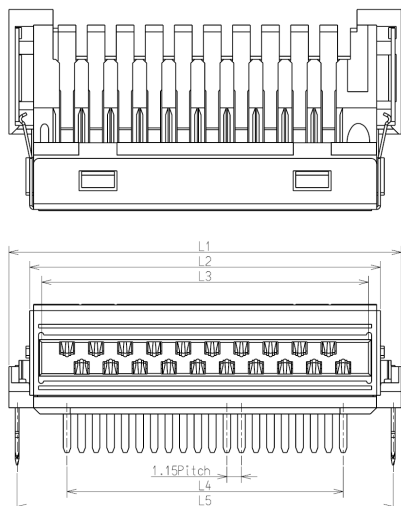
* プラグ手半田タイプのごさいます。お問い合わせ下さい。

■ソケット

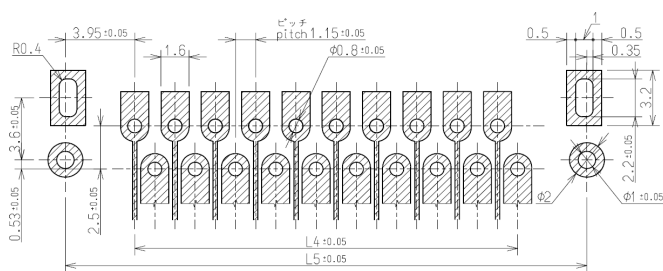


極数	品名	単位:mm				
		L1	L2	L3	L4	L5
20	144202120K4	31.05	27.75	25.85	21.85	29.75
24	144202124K4	35.65	32.35	30.45	26.45	34.35

■製品図



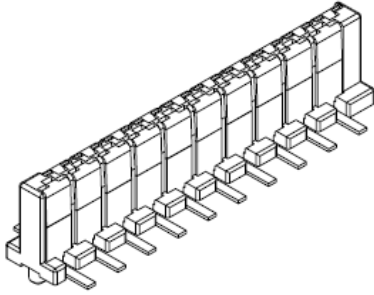
■基板レイアウト



442シリーズ

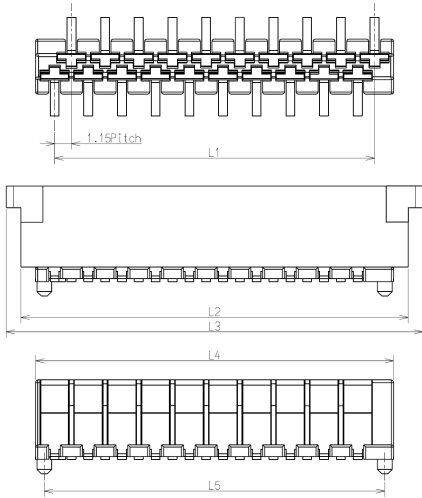
特殊用途 | 垂直接続タイプ | 1.15mmピッチ脱着式コネクター

■プラグ

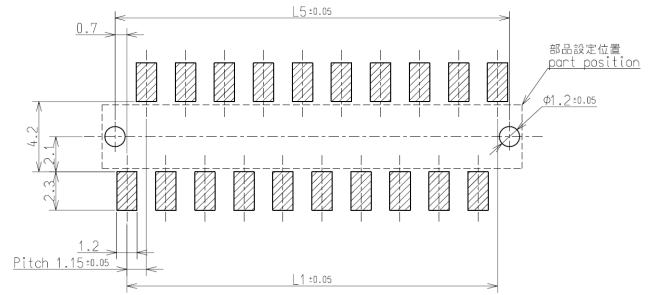


極数	品名	単位:mm				
		L1	L2	L3	L4	L5
20	244203120K3	21.85	26.45	28.45	24.45	23.25
24	244203124K3	26.45	31.05	33.05	29.05	27.85

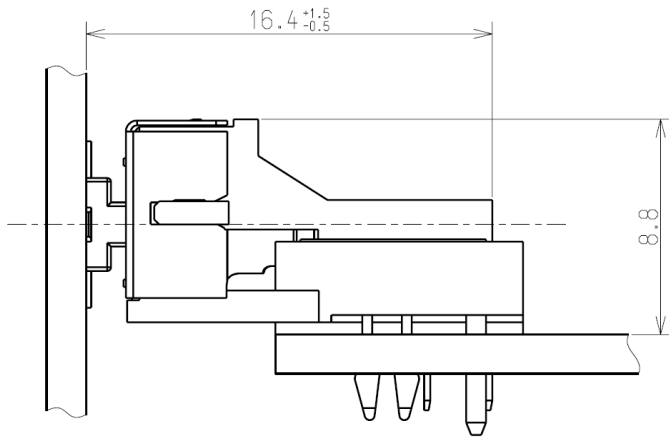
■製品図



■基板レイアウト



■嵌合図



* 当カタログに記載の内容はシリーズを代表するもので、参考値となります。製品及び仕様は変更する場合がありますので、実際のご使用／ご採用につきましては、弊社営業にお問合せの上、最新の「納入仕様書」をご確認下さい。