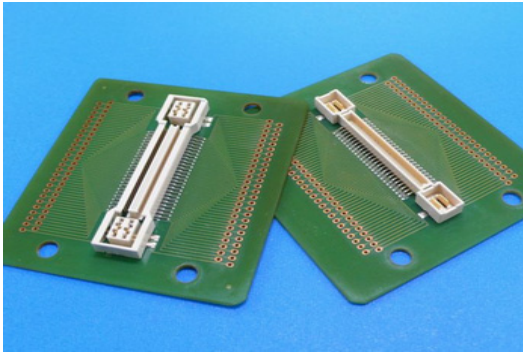


439シリーズ

基板対基板用 | 平行接続タイプ | 0.625mmピッチ可動コネクタ



■特徴

1.ハイブリット可動平行ポートtoボードコネクタ

4A/Pの電源ライン4pinと、信号ラインを有するハイブリットタイプの可動平行接続コネクタ。

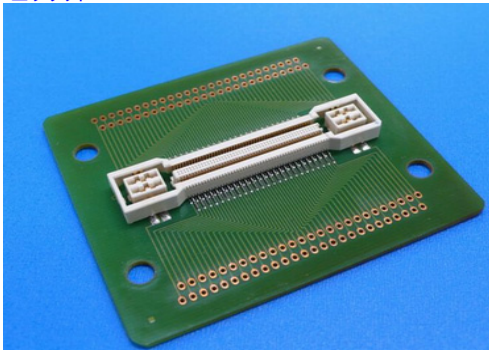
2.信号ライン端子を千鳥配列

はんだ接合強度upを目的に、信号ライン端子を千鳥配列化。

■仕様

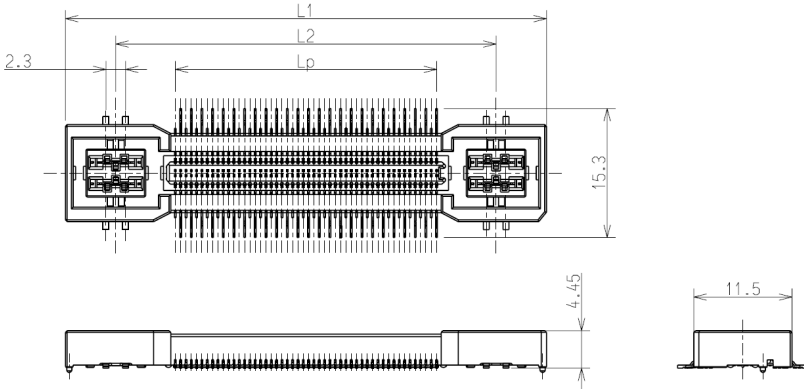
定格電圧電流	信号ライン: 50V, 0.5A(AC・DC)	電源ライン: 250V, 4A(AC・DC)
絶縁抵抗	500MΩ以上	
接触抵抗	100mΩ MAX	
耐電圧	AC150V (1分間)	
使用温度範囲	-30°C~+85°C	
材質 ソケット	ハウジング: LCP, GF入り, UL94V-0 端子: リン青銅、金メッキ	
材質 プラグ	セパレータ: LCP, GF入り, UL94V-0 端子: リン青銅、金/スズ銅メッキ	

■ソケット

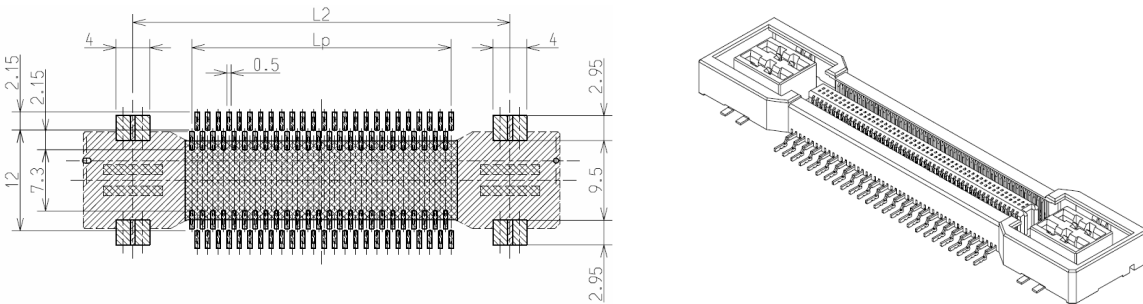


極数	品名	Lp	単位:mm	
			L1	L2
104	1439021A4W3	30.625	56.375	44.575
104	1439031A4W3	30.625	56.375	44.575

■製品図



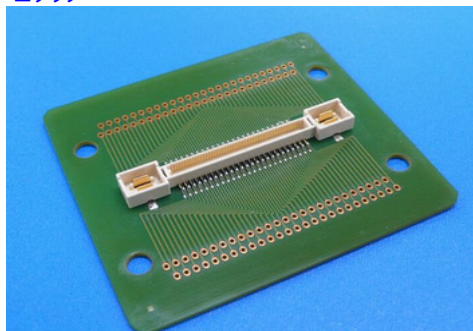
■基板レイアウト



439シリーズ

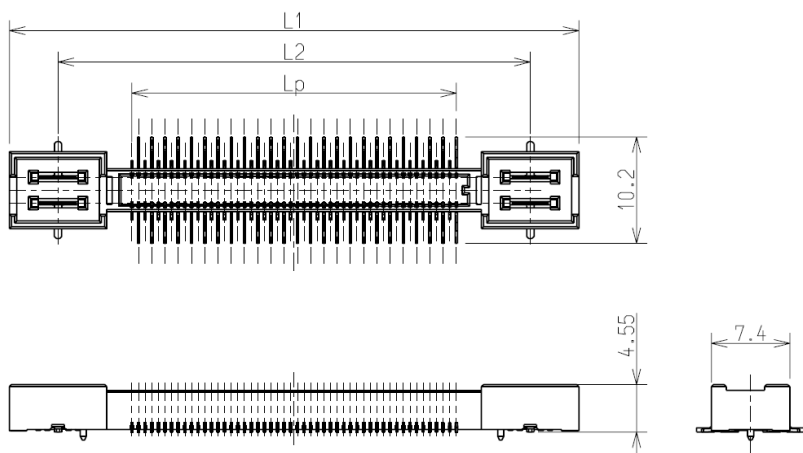
基板対基板用 | 平行接続タイプ | 0.625mmピッチ可動コネクター

■プラグ

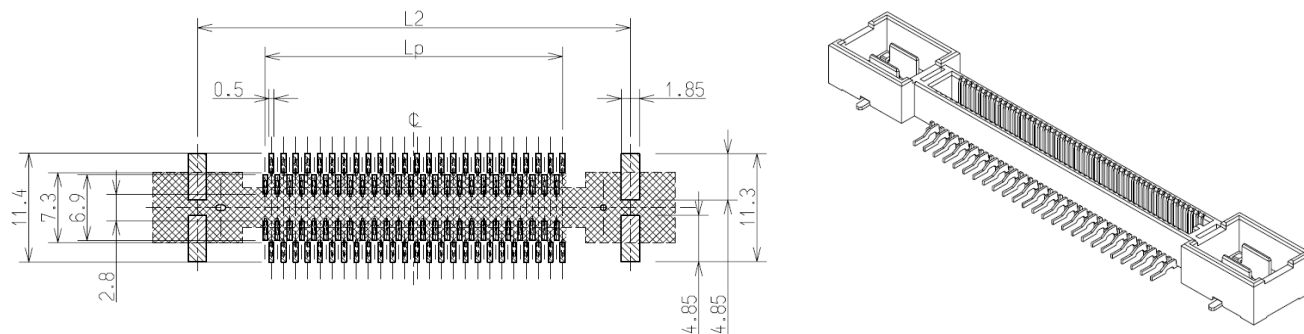


極数	品名	Lp	L1	単位:mm
				L2
104	2439021A4W3	30.625	53.775	44.575

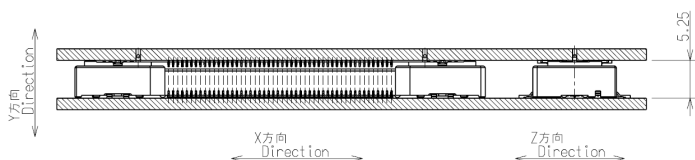
■製品図



■基板レイアウト



■嵌合図



* 当カタログに記載の内容はシリーズを代表するもので、参考値となります。製品及び仕様は変更する場合がありますので、実際のご使用／ご採用につきましては、弊社営業にお問合せの上、最新の「納入仕様書」をご確認下さい。