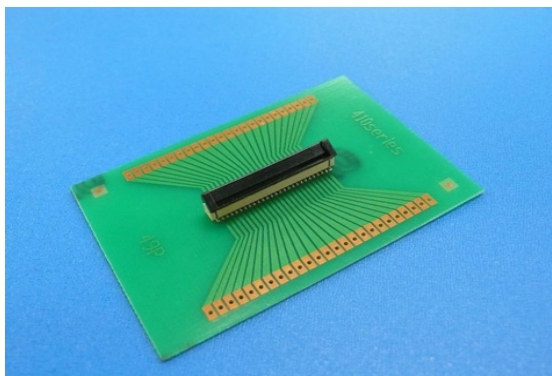


410シリーズ

FFC・FPC用 | ZIF型 | 0.5mmピッチコネクタ



■特徴

1.抜群の作業性

FFCの挿入からアクチュエータのロックまでワンタッチで可能。接続の作業工数を大幅に削減します。

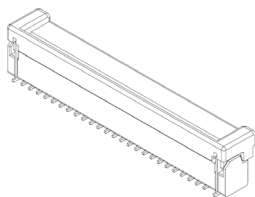
2.豊富なバリエーション

20極～80極まで幅広く対応致します

■仕様	
定格電圧電流	80V.0.5A(AC・DC)
絶縁抵抗	100MΩ以上
接触抵抗	60mΩ/P MAX.
耐電圧	AC250V(1分間)
使用温度範囲	-20℃～+85℃
適合プリント基板厚さ	板厚:1.6mm、1.0mm
適合電線	厚さ0.3mm±0.05mm(FFC) スミカード *1
ロック挿入抜去力(初回)	挿入力38.0 N MAX.(40Pの場合) 抜去力2.7 N MIN.(40Pの場合)
FFC保持力(初回)	9.0 N MIN.(40Pの場合)
材質	ハウジング:LCP、GF入り アクチュエータ:PPS、GF入り 端子:リン青銅、スズメッキ *2

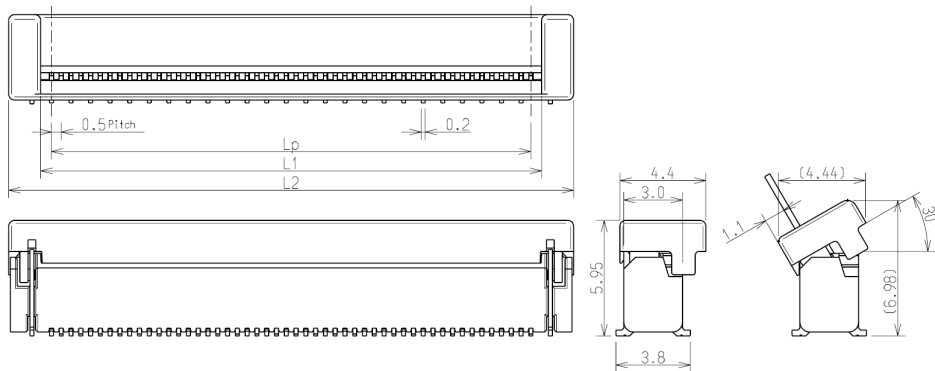
*1 その他相当品及びFPCをご使用の際はお問合せ下さい。
*2 金メッキ仕様もございます。お問合せ下さい。

■ソケット

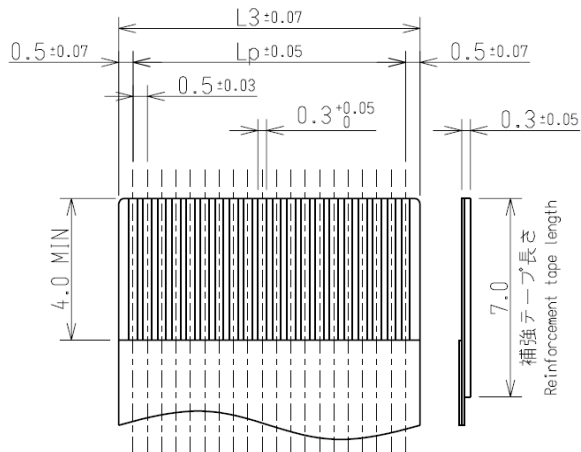


極数	品名	単位:mm			
		LP	L1	L2	L3
20	141001120W3	9.5	10.6	13.87	10.5
30	141001130W3	14.5	15.6	18.87	15.5
36	141001136W3	17.5	18.6	21.87	18.5
40	141001140W3	19.5	20.6	23.87	20.5
49	141001149W3	24.0	25.1	28.37	25.0
50	141001150W3	24.5	25.6	28.87	25.5
80	141001180W3	39.5	40.6	43.87	40.5

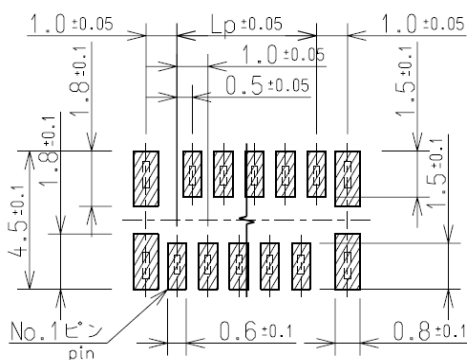
■製品図



■適合FFC寸法



■基板レイアウト



* 当カタログに記載の内容はシリーズを代表するもので、参考値となります。製品及び仕様は変更する場合がありますので、実際のご使用/ご採用につきましては、弊社営業にお問合せの上、最新の「納入仕様書」をご確認下さい。