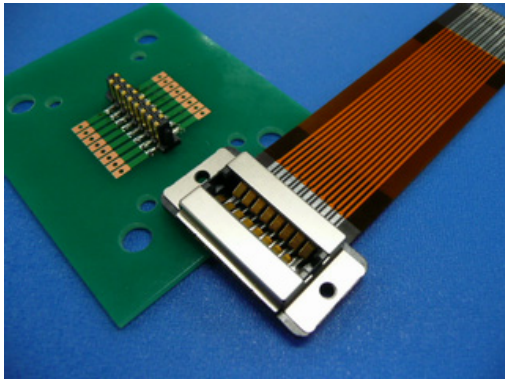


408シリーズ

特殊用途 | 平行接続タイプ | 1.0mmピッチ脱着式コネクタ



■特徴

1. 1mmピッチデタッチャブルコネクタ

カーステレオの脱着用として開発された、高度な耐久性と信頼性を持つデタッチャブルコネクタです。

2.FPCを直接接続可能

ソケットに直接FPCを接続するタイプです。可動するフェイス部分の脱着に対応します。

3.その他の特徴

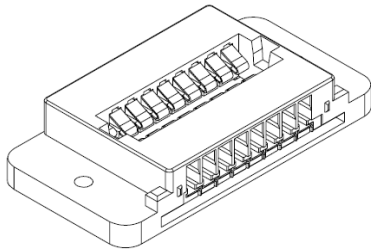
挿抜保証回数15000回の耐久性を実現。金属カバーによる静電対策を実現。

■仕様

定格電圧電流	16V, 1.0A (AC・DC)	
絶縁抵抗	1,000MΩ MIN	
接触抵抗	50mΩ MAX	
耐電圧	AC1,000V (1分間)	
使用温度範囲	-30°C~+85°C	
初回挿入力	14.7N MAX (16pin)	
材質 ソケット	ハウジング: LCP、GF入り、UL94V-0	端子: リン青銅、金/スズ銅メッキ
材質 プラグ	セパレータ: LCP、GF入り、UL94V-0	端子: リン青銅、金/スズ銅メッキ

* 上記は基本タイプとなります。

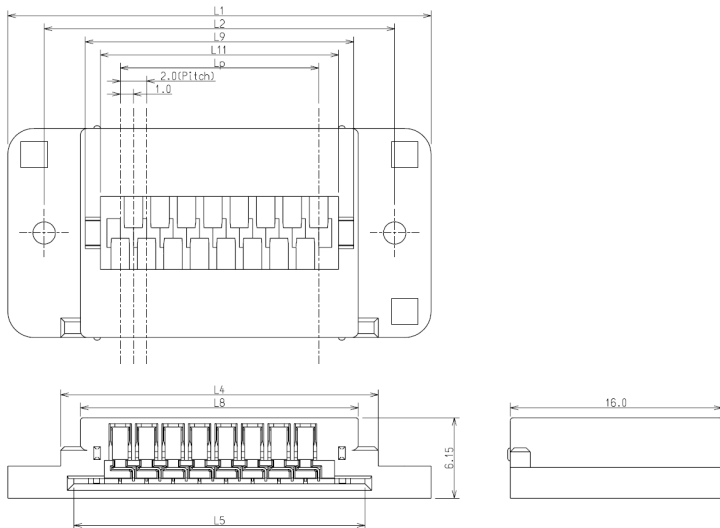
■ソケット



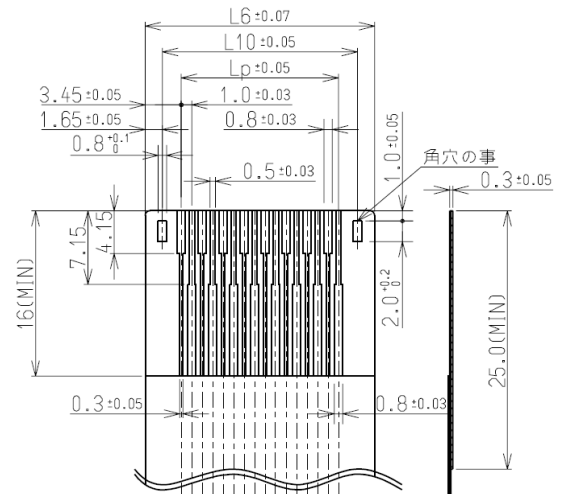
極数	品名	Lp	L1	L2	L3	L4	L5	L6	L7	L8	L9	L10	L11
16	140801316K4	15.0	32.0	26.5	25.0	24.0	22.0	21.9	21.4	21.0	20.3	18.6	18.0
20	140801320K4	19.0	36.0	30.5	29.0	28.0	26.0	25.9	25.4	25.0	24.3	22.6	22.0

単位:mm

■製品図



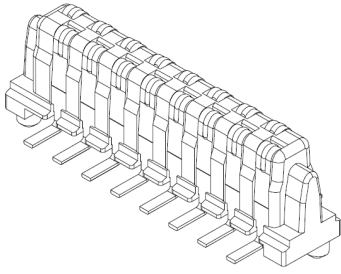
■推奨FPC寸法



408シリーズ

特殊用途 | 平行接続タイプ | 1.0mmピッチ脱着式コネクター

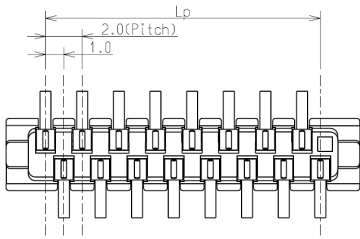
■プラグ



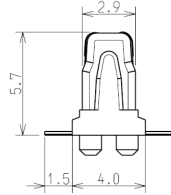
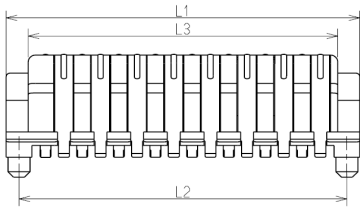
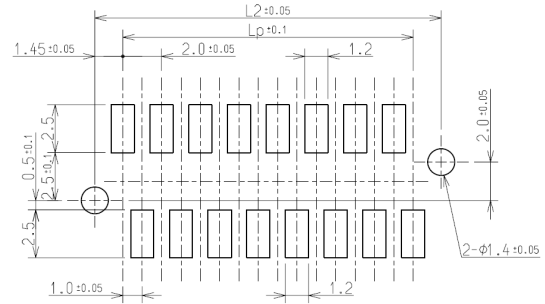
単位:mm

極数	品名	Lp	L1	L2	L3
16	240803316K3	15.0	19.3	17.9	16.9
20	240803320K3	19.0	23.3	21.9	20.9

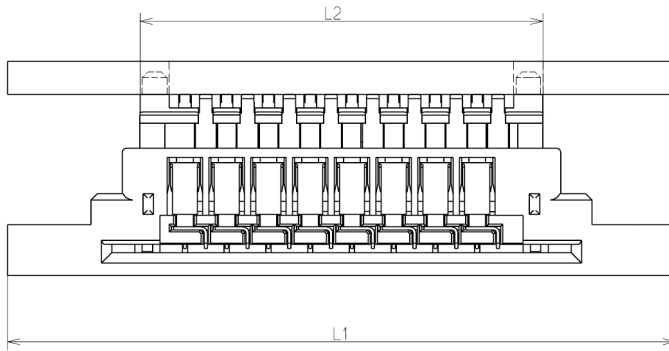
■製品図



■基板レイアウト



■嵌合図



単位:mm

極数	L1	L2
16	32.0	19.3
20	36.0	23.3

	MIN嵌合時	センター嵌合時	MAX嵌合時
嵌合方向の可動範囲	+0.5mm	0	-0.4mm
ピッチ方向の可動範囲	±0.5mm	±0.5mm	±0.5mm
ピッチと垂直方向の可動範囲	±0.5mm	±0.4mm	±0.3mm

* 当カタログに記載の内容はシリーズを代表するもので、参考値となります。製品及び仕様は変更する場合がありますので、実際のご使用／ご採用につきましては、弊社営業にお問合せの上、最新の「納入仕様書」をご確認下さい。