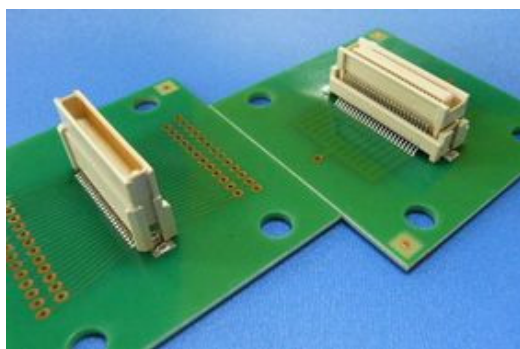


# 404/440 シリーズ

基板対基板用 | 平行接続タイプ | 0.8mmピッチ可動コネクタ



## ■特徴

1. 0.8mmピッチ可動コネクタ  
X,Y,Z方向±0.5mmの可動範囲
2. 豊富なバリエーション  
基板間は、15.0mm～24.0mm 極数は50極～120極まで対応可能
3. 高速伝送対応可能  
高速伝送にも対応可能(詳細はお問い合わせ下さい)

## ■仕様

定格電圧電流	50V,0.5A(AC・DC)	
絶縁抵抗	500MΩ MIN	
接触抵抗	80mΩ MAX	
耐電圧	AC500V(1分間)	
使用温度範囲	-30°C～+85°C	
材質 ソケット	ハウジング:LCP、GF入り、UL94V-O	端子:リン青銅、金メッキ
材質 プラグ	セパレーター:LCP、GF入り、UL94V-O	端子:リン青銅、金メッキ

\* メッキ仕様は、製品タイプにより異なります。詳しくは、お問い合わせ下さい。

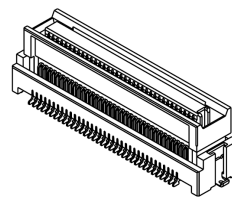
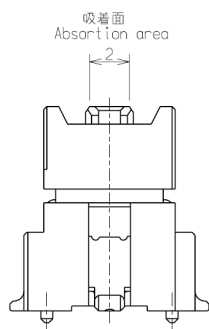
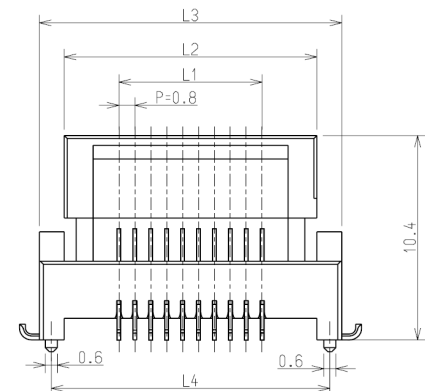
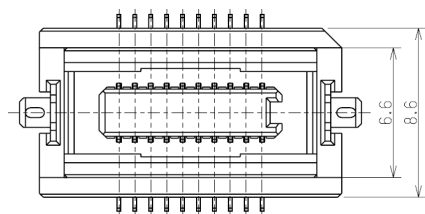
## ■ソケット



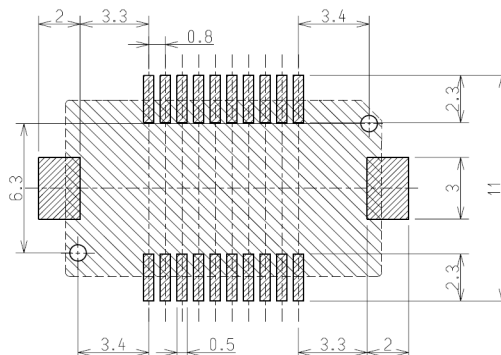
		単位:mm				
極数	品名	L1	L2	L3	L4	L5
50	140401350W3	19.2	24.7	27.2	26.0	10.4
60	144001360W3	23.2	28.7	31.2	30.0	10.4
70	140401370W3	27.2	32.7	35.2	34.0	10.4
80	140401380W3	31.2	36.7	39.2	38.0	10.4
100	1440011A0W3	39.2	44.7	46.2	46.0	10.4
120	1440013C0W3	47.2	52.7	54.2	54.0	10.4

\* 上記は基本タイプとなります。その他のバリエーションはお問合せ下さい。

## ■製品図



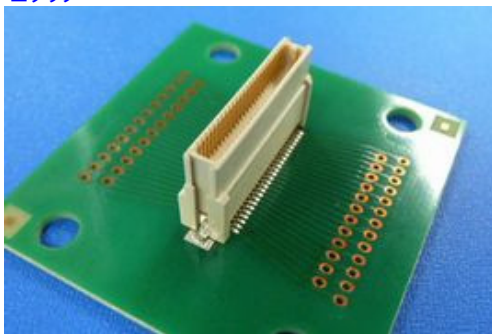
## ■基板レイアウト図



# 404/440 シリーズ

基板対基板用 | 平行接続タイプ | 0.8mmピッチ可動コネクタ

## ■プラグ



## プラグ(基板間15.0mm)

		単位:mm				
極数	品名	L1	L2	L3	L4	H1
50	240405350W3	19.2	23.6	24.1	21.6	7.9
70	240405370W3	27.2	31.6	32.1	29.6	7.9

## (基板間18.0mm)

極数	品名	L1	L2	L3	L4	H1
50	240408350W4	19.2	23.6	24.1	21.6	10.9
100	2404082A0W3	39.2	43.6	44.1	41.6	10.9

## (基板間21.0mm)

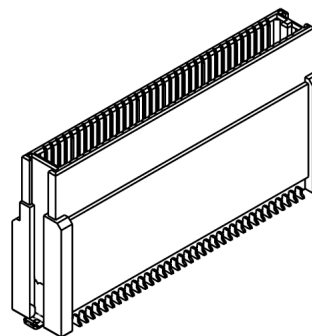
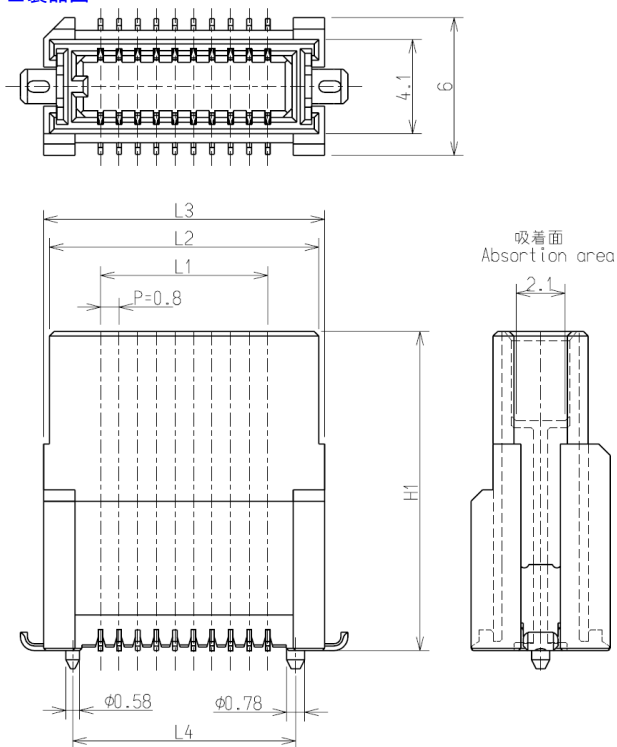
極数	品名	L1	L2	L3	L4	H1
50	240411250W4	19.2	23.6	24.1	21.6	13.9
70	240411270W4	27.2	31.6	32.1	29.6	13.9
100	2404113A0W3	39.2	43.6	44.1	41.6	13.9

## (基板間24.0mm)

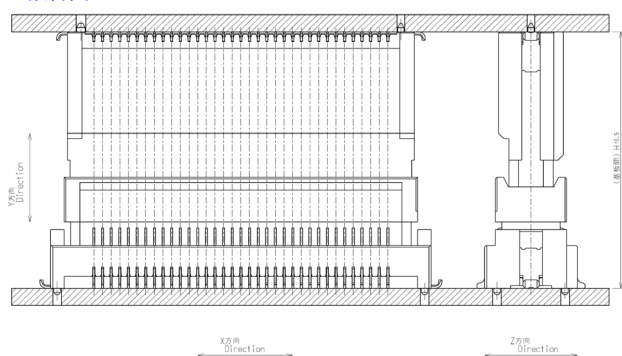
極数	品名	L1	L2	L3	L4	H1
30	240414330W3	11.2	15.6	16.1	13.6	16.9
60	240414360W3	23.2	27.6	28.1	25.6	16.9
70	240414270W4	27.2	31.6	32.1	29.6	16.9
80	240414380W3	31.2	35.6	36.1	33.6	16.9
120	2404143C0W3	47.2	51.6	52.1	49.6	16.9

\* 上記は基本タイプとなります。その他のバリエーションはお問合せ下さい。

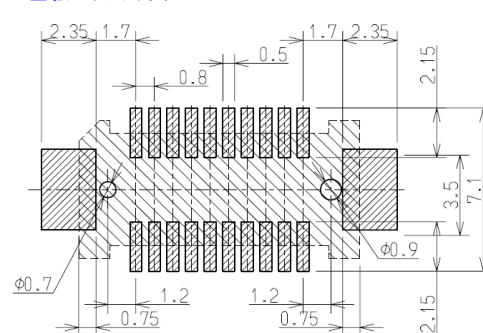
## ■製品図



## ■嵌合図



## ■基板レイアウト図



\* 当カタログに記載の内容はシリーズを代表するもので、参考値となります。製品及び仕様は変更する場合がありますので、実際のご使用/ご採用につきましては、弊社営業にお問合せの上、最新の「納入仕様書」をご確認下さい。