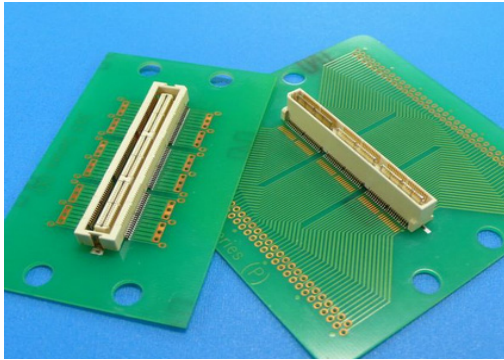


393シリーズ

基板対基板用 | 並行接続タイプ | 0.6mmピッチコネクタ



■特徴

1.高周波特性に優れています

高周波特性に優れた可動タイプのボードtoボードコネクタ。

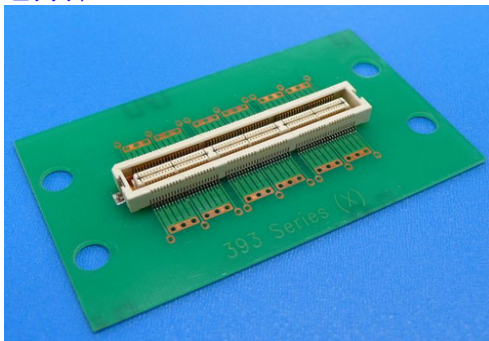
2.グラウンド板による高周波対策

コネクタ中央にグラウンド板を配置。インピーダンス整合性に優れ、電子回路設計におけるEMI対策を容易にします。

■仕様

定格電圧電流	50V,0.5A(AC・DC)	
絶縁抵抗	100M Ω MIN.	
接触抵抗	80m Ω /P MAX.	
耐電圧	AC150V(1分間)	
使用温度範囲	-30°C~+85°C	
初回挿入力	78.4N MAX(80Pの場合)	
初回抜去力	9.8N MIN.(80Pの場合)	
材質 ソケット	ハウジング:LCP、UL94V-O	端子:リン青銅、金メッキ
材質 プラグ	セパレータ:LCP、UL94V-O	ピン端子:リン青銅、金+スズ銅メッキ

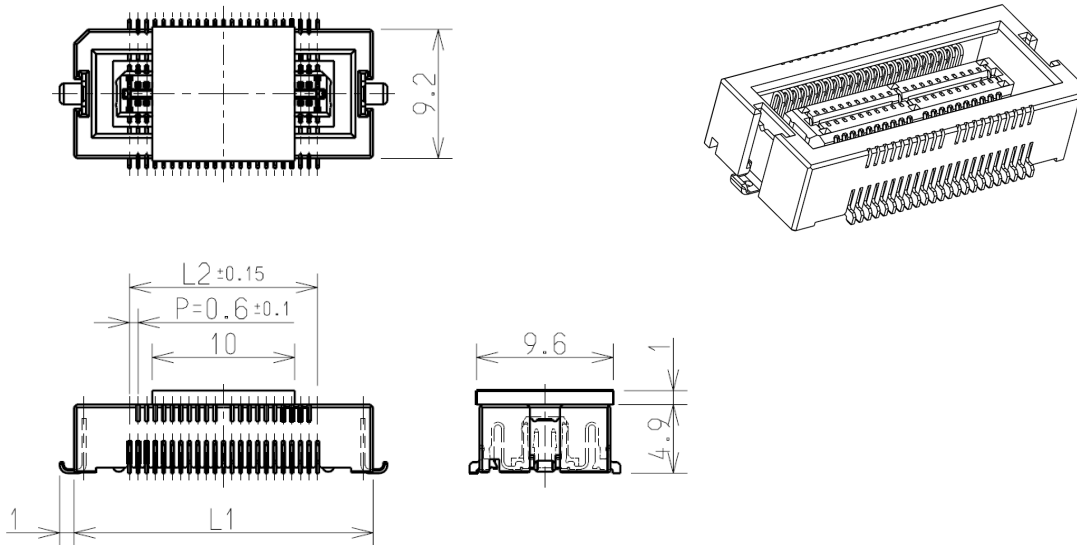
■ソケット



単位:mm

極数	品名	L1	L2
40	139311140W3	21.0	13.2
80	139311180W3	36.0	28.2
120	1393111C0W4	51.0	43.2

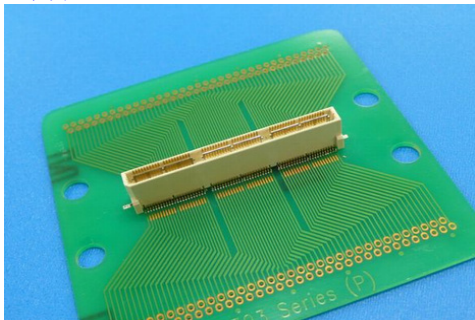
■製品図



393シリーズ

基板対基板用 | 並行接続タイプ | 0.6mmピッチコネクタ

■プラグ



プラグ(基板間8mm)

単位:mm

極数	品名	H1	H2	L1	L2
120	2393111C0W3	7.1	6.7	47.0	43.2

(基板間10mm)

極数	品名	H1	H2	L1	L2
40	239313140W3	9.1	8.7	17.0	13.2
80	239313180W3	9.1	8.7	32.0	28.2
120	2393131C0W3	9.1	8.7	47.0	43.2

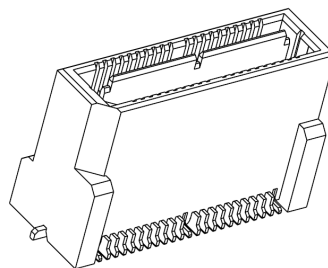
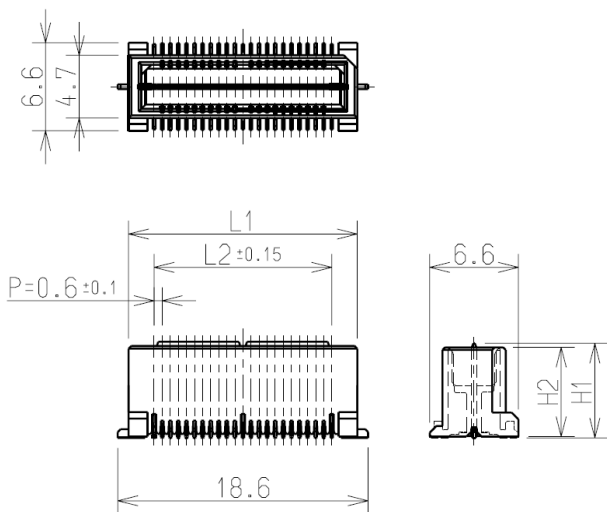
(基板間12mm)

極数	品名	H1	H2	L1	L2
40	239315140W3	11.1	10.7	17.0	13.2
80	239315180W3	11.1	10.7	32.0	28.2

(基板間21mm)

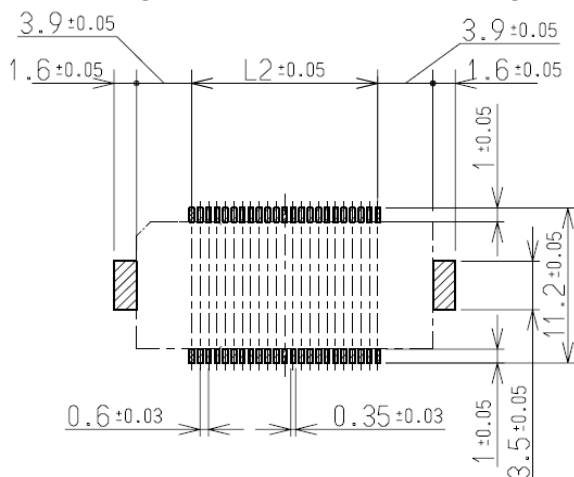
極数	品名	H1	H2	L1	L2
40	239324140W3	-	19.7	17.0	13.2
80	239324180W3	-	19.7	32.0	28.2

■製品図

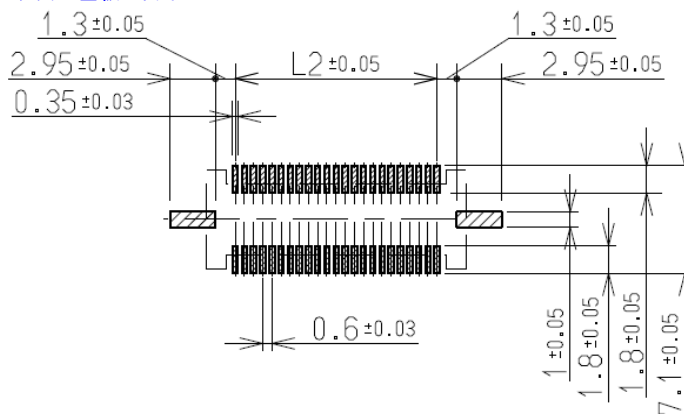


■ソケット 基板レイアウト

参考適合基板寸法 (マウント面)
Reference agreement P.W.B. dimension (mounting surface)



■プラグ 基板レイアウト



* 当カタログに記載の内容はシリーズを代表するもので、参考値となります。製品及び仕様は変更する場合がありますので、実際のご使用/ご採用につきましては、弊社営業にお問合せの上、最新の「納入仕様書」をご確認下さい。