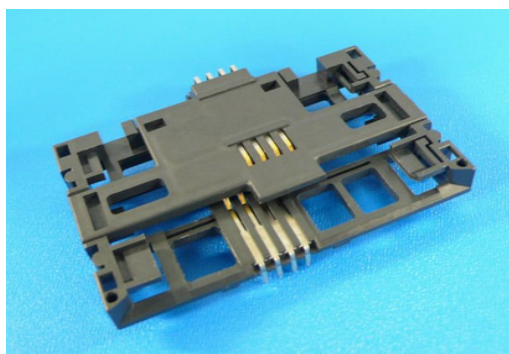


# 390シリーズ

特殊用途用 | - | ICカード用コネクタ



## ■特徴

### 1. 1万回の挿抜保証回数

優れた耐久性により、1万回の挿抜保証回数を保証

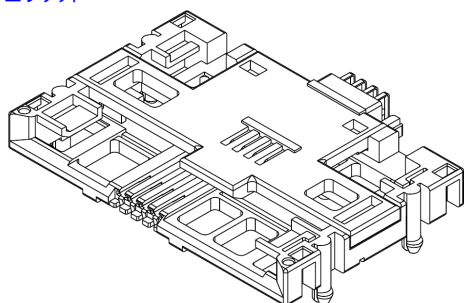
### 2. 豊富なバリエーション

上接点、下接点、上下接点と豊富なバリエーションを展開

## ■仕様

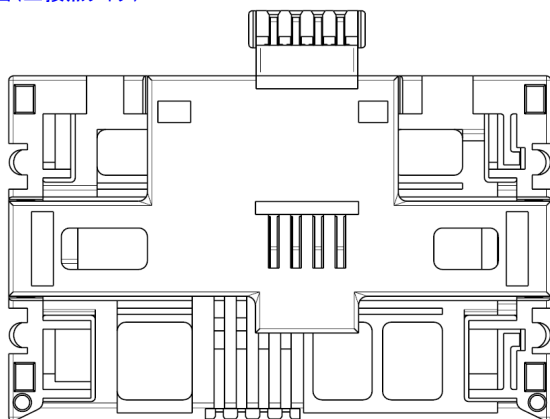
定格電圧電流	30V,0.5A(AC・DC)
絶縁抵抗	1000M $\Omega$ MIN.
接触抵抗	40m $\Omega$ MAX.
耐電圧	AC500V(1分間)
使用温度範囲	-10 $^{\circ}$ C~+70 $^{\circ}$ C
挿入抜去力(初回)	挿入力14.7 N MAX. 抜去力1.47 N MIN.
材質	ハウジング:PBT、GF入り 端子:リン青銅、部分金メッキ・スズ銅メッキ

## ■ソケット

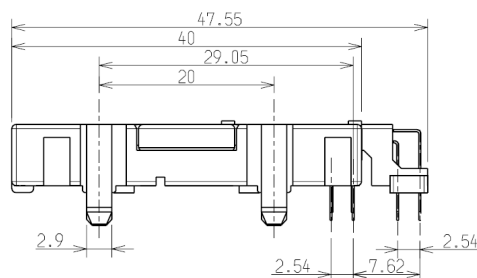
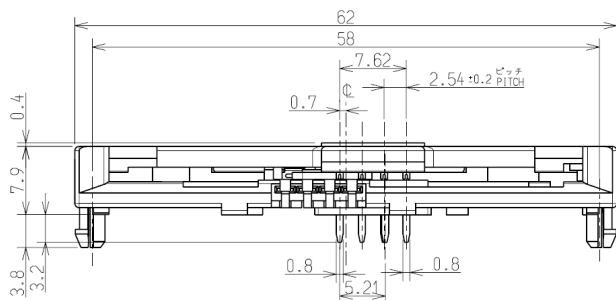
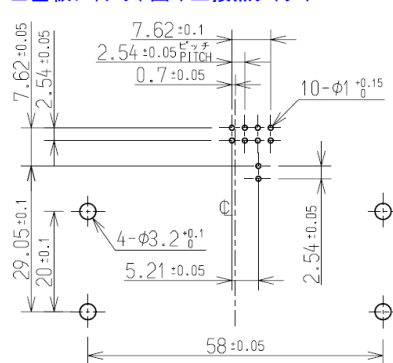


極数	品名	仕様
8	139003108K4	上接点
8	139004108K4	下接点
16	139001116K4	上下接点 キングなし
16	139002116K4	上下接点 キング付き

## ■製品図(上接点タイプ)



## ■基板レイアウト図(上接点タイプ)



\* 当カタログに記載の内容はシリーズを代表するもので、参考値となります。製品及び仕様は変更する場合がありますので、実際のご使用/ご採用につきましては、弊社営業にお問合せの上、最新の「納入仕様書」をご確認下さい。