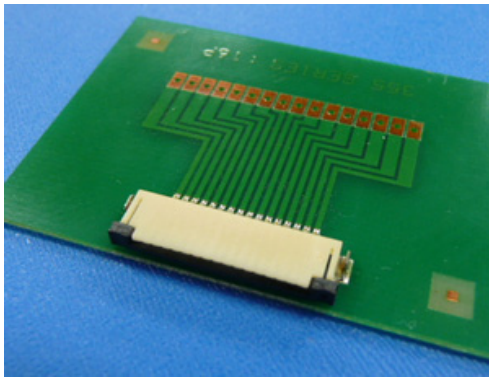


# 355 (TOC-E) シリーズ

FFC・FPC用 | ZIF型 | 1.0mmピッチコネクタ



## ■特徴

### 1.低背スライドZIFタイプ

1.0mmピッチ、高さ2.5mm、スライドZIFタイプのFFC/FPC用コネクタです。接点方向は上接点となります。

### 2.高い信頼性

車載メカデッキとの接続に多くの実績が有る信頼性抜群のコネクタです。

### 3.RoHS対応

RoHS対応済みで、Auメッキ、Snメッキの対応が可能です。

### 4.コネクタ下モールディング

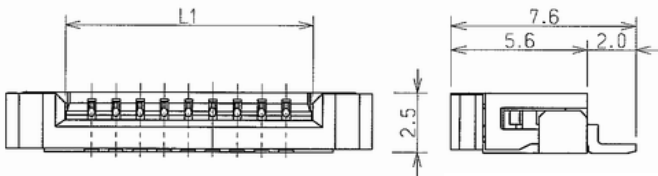
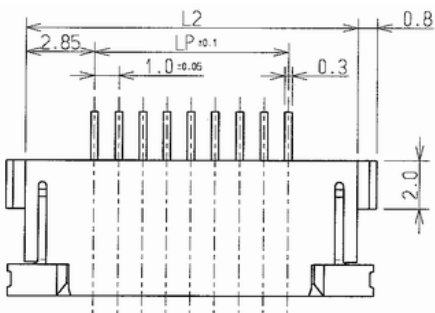
コネクタ下へのパターン引き回し制限が無い為、設計自由度がUPします。

## ■仕様

定格電圧電流	125V,1A(AC・DC)
絶縁抵抗	1,000MΩ MIN.
接触抵抗	40mΩ /P MAX.
耐電圧	AC500V(1分間)
使用温度範囲	-30°C~+85°C
適合電線	厚さ0.3mm±0.05mm (FFC)
ロック挿入抜去力(初回)	挿入力40.2 N MAX. (16Pの場合) 抜去力3.4N MIN. (16Pの場合)
FFC保持力(初回)	11.3 N MIN. (16Pの場合)
材質	ハウジング:PA9T、GF入り アクチュエータ:PPS、GF入り 端子:リン青銅、金メッキ *1

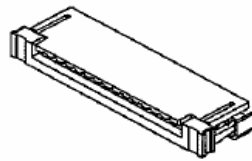
\*1 スズメッキ仕様もございます。お問合せ下さい。

## ■ソケット

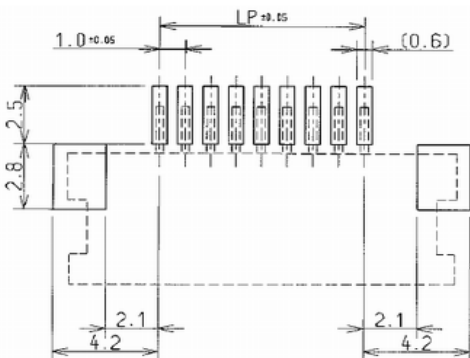


単位:mm

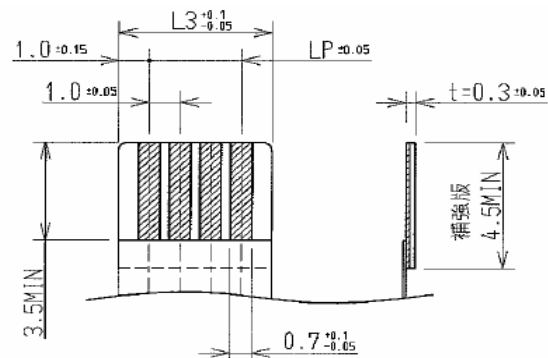
極数	品名	LP	L1	L2	L3
14	135501214W3	13.0	15.2	18.7	15.0
16	135501216W3	15.0	17.2	20.7	17.0



## ■基板レイアウト



## ■適合FFC寸法



\* 当カタログに記載の内容はシリーズを代表するもので、参考値となります。製品及び仕様は変更する場合がありますので、実際のご使用/ご採用につきましては、弊社営業にお問合せの上、最新の「納入仕様書」をご確認下さい。