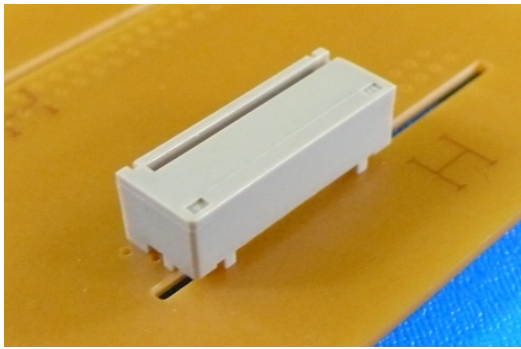


# 346 (TOC-J) シリーズ

FFC・FPC用 | NON-ZIF型 | 1.0mmピッチコネクタ



## ■特徴

### 1. ボトム嵌合タイプのコネクタです

FFCカードを基板裏側より嵌合するタイプです。基板中央等、基板端面以外へのコネクタ配置が可能となり、デザインの自由度が大幅に向上します。

### 2. 高い接触信頼性を確保

通常のNON-ZIFタイプコネクタより、有効嵌合長を長く確保しており、接触信頼性が非常に高い製品です。

### 3. 自動実装対応

ソケットはSMT対応で、エンボステーピング梱包となります。吸着面を設けましたので、別途吸着カバーやテープを使用せずに吸着式自動実装機に対応します。

### 3. フラックス対策済み

ボトムタイプコネクタですが、フラックス飛散対策は万全です。

### 4. 小型コネクタです

1.0mmピッチの千鳥足配列とし、コネクタ小型化を実現しました。

## ■仕様

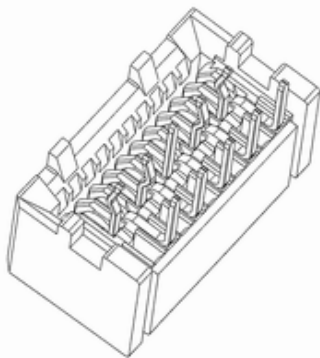
定格電圧電流	50V, 0.5A (AC, DC)
絶縁抵抗	500 MΩ MIN.
接触抵抗	30mΩ / P MAX.
耐電圧	AC250V (1分間)
使用温度範囲	-20°C ~ +80°C
適合電線	厚さ0.3mm ± 0.05mm (FFC)
初回挿入力	17.2 N MAX. (14pinの場合)
初回抜去力	4.5 N MIN. (14pinの場合)
材質	ハウジング: PPS, GF入り 端子: リン青銅、スズメッキ

## ■ソケット

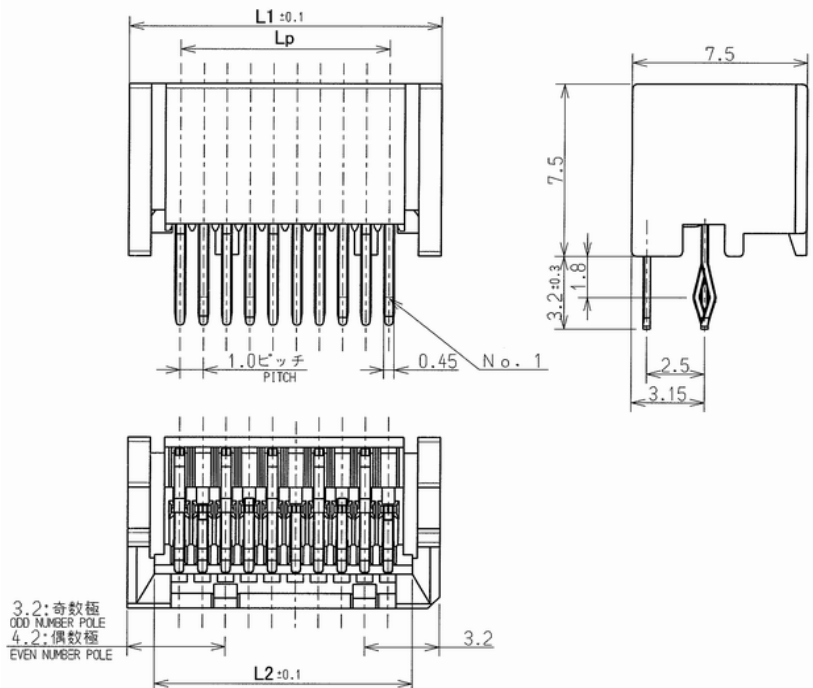
### ソケット

単位:mm

極数	品名	LP	L1	L2	L3
6	TOC-J06X-A1 BEI	5	9.4	7.1	8.2
10	TOC-J10X-A1 BEI	9	13.4	11.1	12.2
14	TOC-J14X-A1 BEI	13	17.4	15.1	16.2
17	TOC-J17X-A1 BEI	16	20.4	18.1	19.2
25	TOC-J25X-A1 BEI	24	28.4	26.1	27.2
27	TOC-J27X-A1 BEI	26	30.4	28.1	29.2
30	TOC-J30X-A1 BEI	29	33.4	31.1	32.2



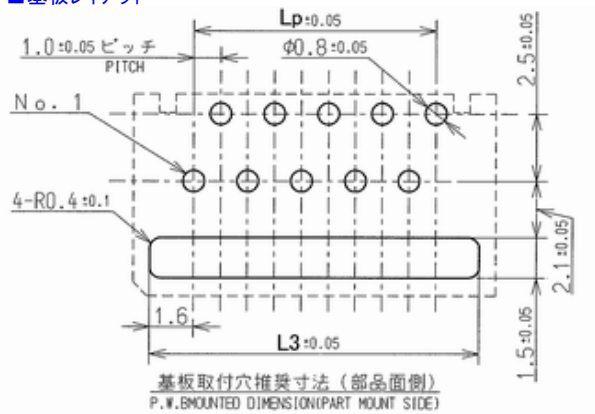
## ■製品図



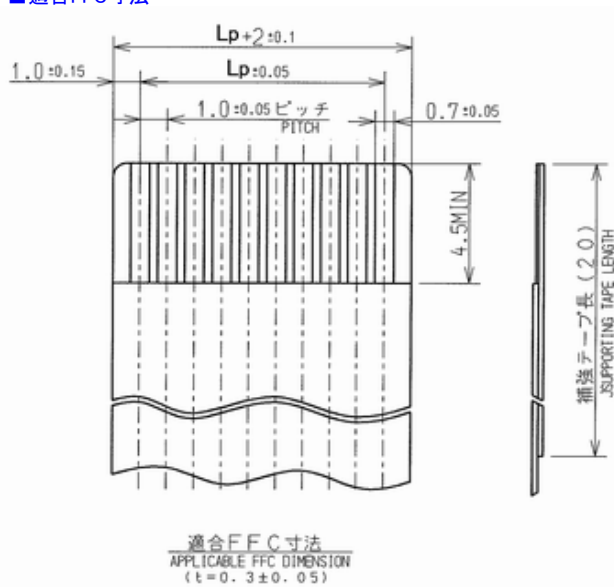
# 346 (TOC-J) シリーズ

FFC・FPC用 | NON-ZIF型 | 1.0mmピッチコネクタ

## ■基板レイアウト



## ■適合FFC寸法



\* 当カタログに記載の内容はシリーズを代表するもので、参考値となります。製品及び仕様は変更する場合がありますので、実際のご使用／ご採用につきましては、弊社営業にお問合せの上、最新の「納入仕様書」をご確認下さい。