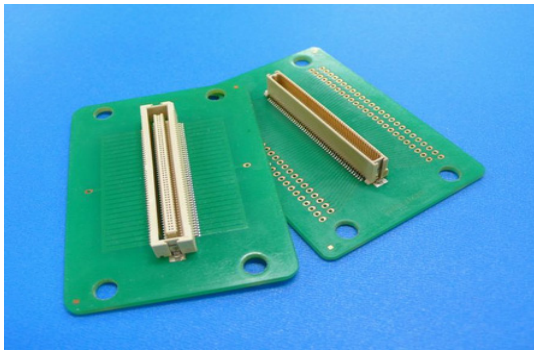


342 (TWK-E) シリーズ

基板対基板用 | 平行接続タイプ | 0.8mmピッチ可動コネクタ



■特徴

1. 0.8mmピッチ可動コネクタ

ピッチ方向±0.4mm テュアルピッチ方向±0.4mm 挿抜方向+1.0mm -0mm

2. 豊富なバリエーション

基板間は5.0mm~20.0mm 極数は30極~120極まで対応可能

3. 高速伝送対応可能

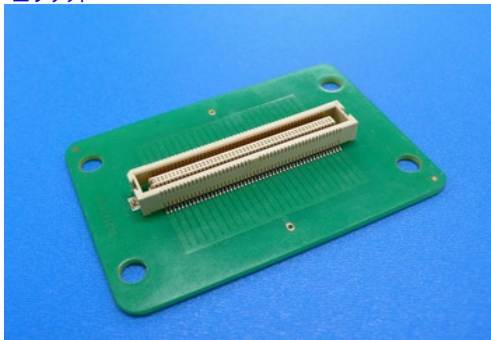
高速伝送にも対応可能(詳細はお問い合わせ下さい)

■仕様

定格電圧電流	50V,0.5A(AC・DC)		
絶縁抵抗	500MΩ以上		
接触抵抗	80mΩ MAX		
耐電圧	AC500V(1分間)		
使用温度範囲	-30°C~+85°C		
材質 ソケット	ハウジング:LCP、GF入り、UL94V-0	端子:リン青銅、金メッキ	*1
材質 プラグ	ハウジング:LCP、GF入り、UL94V-0	端子:リン青銅、金メッキ	*1

*1 上記は、基本タイプとなります。

■ソケット



ソケット(基板間5~8mm用)

単位:mm

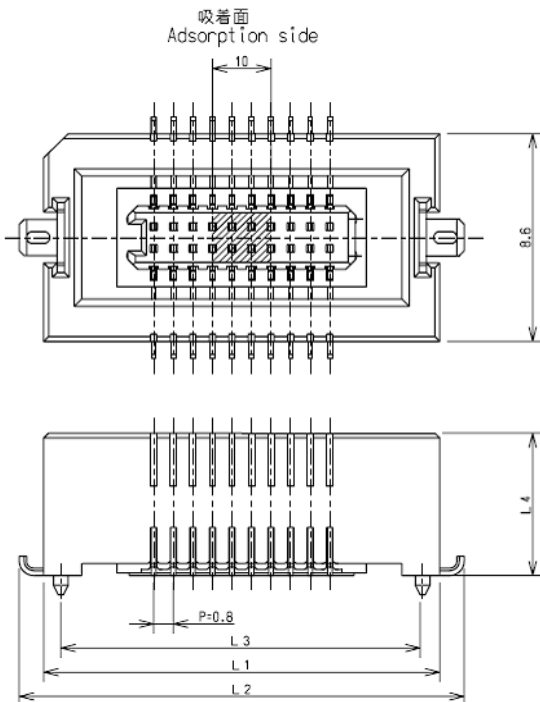
極数	品名	L1	L2	L3	L4
30	134204330W3	20.2	22.2	18.8	3.9
40	134204140W3	24.2	26.2	22.8	3.9
50	134206850W3	28.2	30.2	26.8	4.6
60	134204160W3	32.2	34.2	30.8	3.9
80	134201380W3	40.2	42.2	38.8	3.9
100	1342071A0W3	48.2	50.2	46.8	3.9

ソケット(基板間9~19mm用)

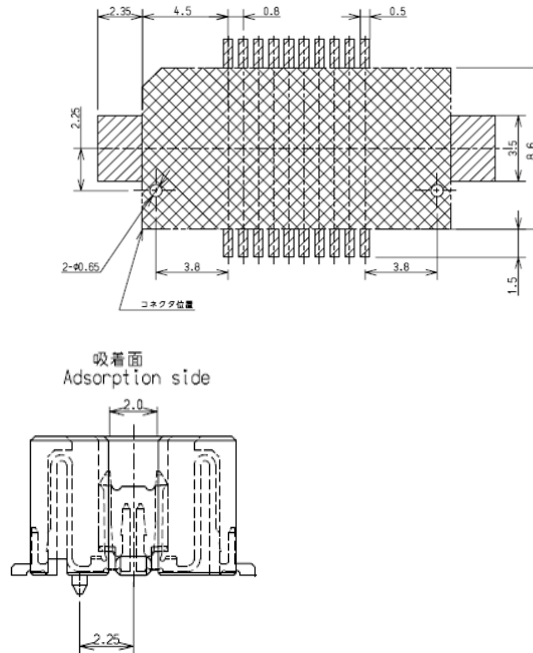
極数	品名	L1	L2	L3	L4
30	134203230W3	20.2	22.2	18.8	5.9
60	134203260W3	32.2	34.2	30.8	5.9
80	134203380W3	40.2	42.2	38.8	5.9
100	1342032A0W4	48.2	50.2	46.8	5.9

*1 上記は基本タイプとなります。その他のバリエーションはお問合せ下さい。

■製品図



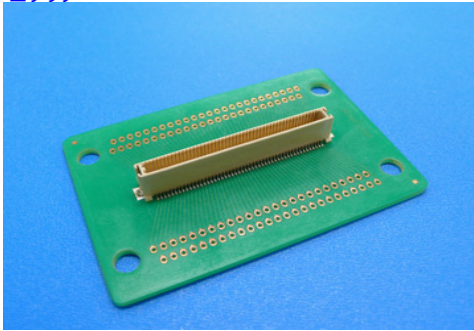
■基板レイアウト



342 (TWK-E) シリーズ

基板対基板用 | 平行接続タイプ | 0.8mmピッチ可動コネクタ

■プラグ



プラグ(基板間5.0mm)

単位:mm

極数	品名	L1	L2	L3	H1
30	234201330W3	11.2	16.1	13.6	3.9
40	234201340W3	15.2	20.1	17.6	3.9
80	234201380W3	31.2	36.1	33.6	3.9
100	2342013A0W3	39.2	44.1	41.6	3.9

(基板間5.8mm)

極数	品名	L1	L2	L3	H1
30	234218330W3	11.2	16.1	13.6	4.7
50	234218250B3	19.2	24.1	21.6	4.7

(基板間8.0mm)

極数	品名	L1	L2	L3	H1
60	234204260B3	23.2	28.1	25.6	6.9
80	234204380W3	31.2	36.1	33.6	6.9

(基板間9.0mm)

極数	品名	L1	L2	L3	H1
60	234205360W3	23.2	28.1	25.6	7.9
80	234205380B3	31.2	36.1	33.6	7.9
100	2342053A0B4	39.2	44.1	41.6	7.9

(基板間13.0mm)

極数	品名	L1	L2	L3	H1
60	234219360B3	23.2	28.1	25.6	11.9

(基板間14.0mm)

極数	品名	L1	L2	L3	H1
30	234210330W3	11.2	16.1	13.6	12.9
80	234210180B3	31.2	36.1	33.6	12.9

(基板間18.0mm)

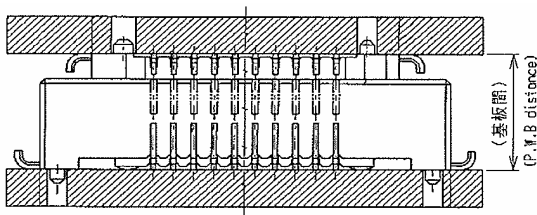
極数	品名	L1	L2	L3	H1
80	234214380W3	31.2	36.1	33.6	16.9
100	2342143A0W4	39.2	44.1	41.6	16.9

(基板間19.0mm)

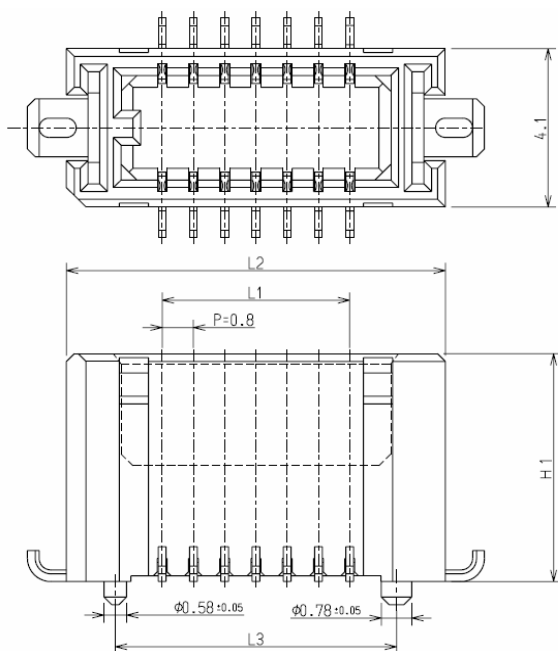
極数	品名	L1	L2	L3	H1
60	234215360B4	23.2	28.1	25.6	17.9

*1 上記は基本タイプとなります。その他のバリエーションはお問合せ下さい。

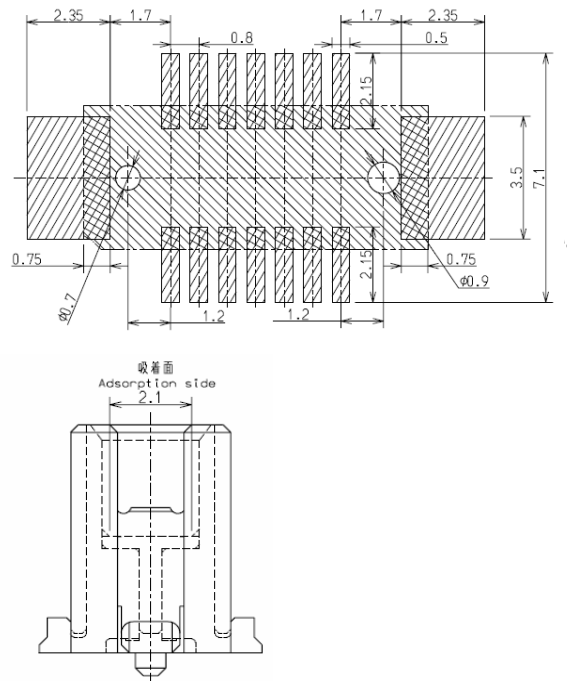
■嵌合図



■製品図



■基板レイアウト



* 当カタログに記載の内容はシリーズを代表するもので、参考値となります。製品及び仕様は変更する場合がありますので、実際のご使用/ご採用につきましては、弊社営業にお問合せの上、最新の「納入仕様書」をご確認下さい。