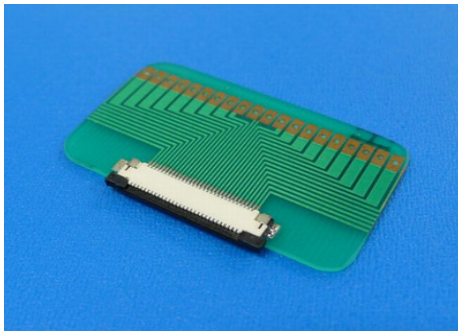


336 (TOC-W) シリーズ

FFC・FPC用 | ZIF型 | 0.5mmピッチコネクタ



■特徴

1.低背スライドZIFタイプ

0.5mmピッチ、高さ1.55mm、スライドZIFタイプのFFC/FPC用コネクタです。接点方向も、上下何れにも対応可能です。

2.豊富なバリエーション

10～30極まで対応可能。Auメッキ、Snメッキの対応が可能です。

3.コネクタ下モールディング

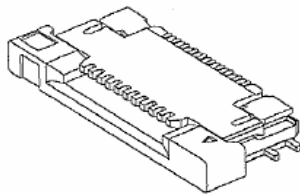
コネクタ下へのパターン引き回し制限が無い為、設計の自由度がUPします。

■仕様

定格電圧電流	50V.0.4A(AC,DC)		
絶縁抵抗	1,000MΩ MIN.		
接触抵抗	40mΩ/P MAX.		
耐電圧	AC200V(1分間)		
使用温度範囲	-20°C～+80°C		
適合電線	厚さ0.3mm±0.03mm (FFC)		
ロック挿入抜去力(初回)	挿入力35.0 N MAX. (21Pの場合)	抜去力5.0 N MIN. (21Pの場合)	
FFC保持力(初回)	5.2 N MIN. (21Pの場合)		
材質	ハウジング:LCP、GF入り	スライダ:PPS、GF入り	端子:リン青銅、金メッキ *1

*1 スズメッキ仕様もございます。お問合せ下さい。

■ソケット

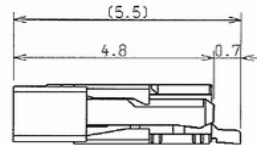
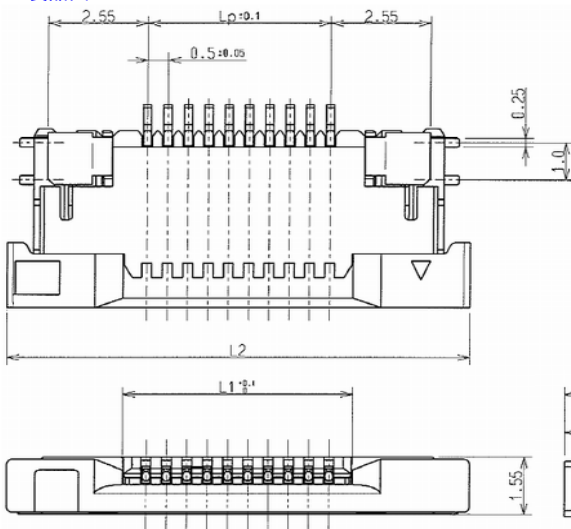


単位:mm

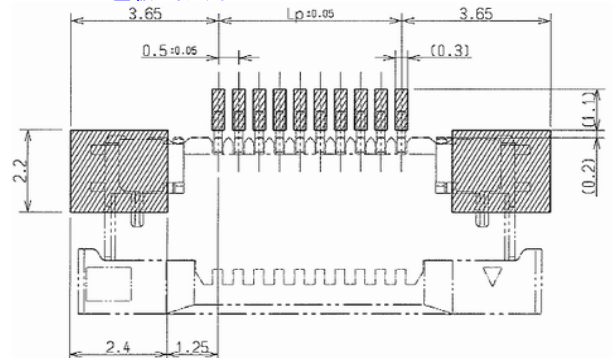
極数	品名		LP	L1	L2	L3
	下接点	上接点				
10	133607110W3	*2	4.5	5.65	11.4	5.5
15	133607115W3	133608115W3	7.0	8.15	13.9	8.0
20	*2	133608120W3	9.5	10.65	16.4	10.5
21	*2	133608121W3	10.0	11.15	16.9	11.0
22	*2	133608122W3	10.5	11.65	17.4	11.5
26	*2	133608126W3	12.5	13.65	19.4	13.5
30	*2	133608130W3	14.5	15.65	21.4	15.5

*2 お問合せ下さい

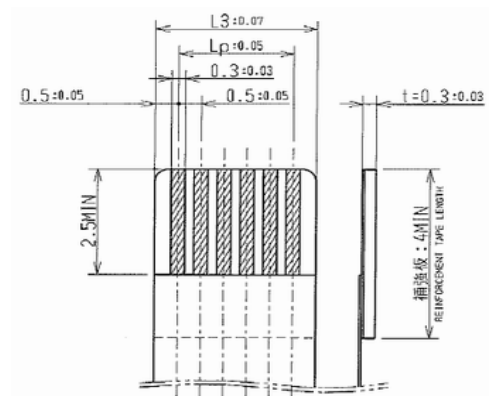
■製品図



■基板レイアウト



■適合FFC寸法



* 当カタログに記載の内容はシリーズを代表するもので、参考値となります。製品及び仕様は変更する場合がありますので、実際のご使用/ご採用につきましては、弊社営業にお問合せの上、最新の「納入仕様書」をご確認下さい。