

273 (TWG-P)

基板対基板用 | 水平接続タイプ | 1.25mmピッチコネクタ

■特徴

1. 1.25mmピッチ水平 (ブリッジタイプ) BtoBコネクタ

FPDや、デジタル機器に欠かせない水平基板間を効率良く接続するバリエーション豊富なシリーズです。

2. 豊富な用途

1A対応の為、信号線以外に電源用としてもご利用可能です。

3. 作業性向上

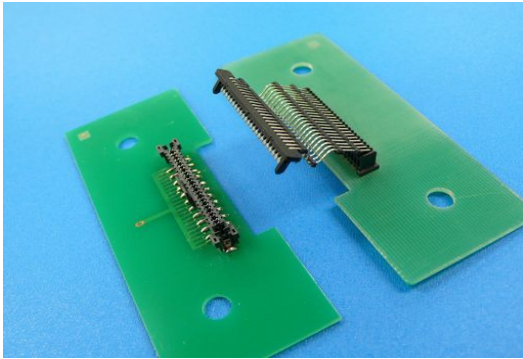
嵌合時のクリック感により、作業ミスを削減。
基板固定のままプラグの挿抜(回路の接続・遮断)が可能。

4. 高い接触信頼性

ソケット端子形状は独自の技術によるフォーク端子とし、高い接触信頼性を確保しています。

5. 段差嵌合も可能

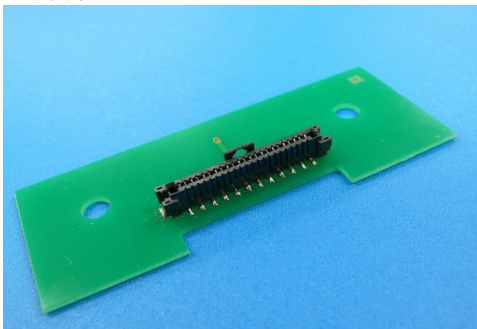
段差のある基板間の水平接続が可能。



■仕様

定格電圧電流	125V, 1A (AC・DC)	
絶縁抵抗	1,000MΩ MIN.	
接触抵抗	30mΩ MAX./P	
耐電圧	AC500V (1分間)	
使用温度範囲	-20°C ~ +85°C	
適合プリント基板	板厚: 1.6mm, 穴径: φ0.8mm	
初回挿入力	34.3N MAX. (15P)	
初回抜去力	9.8N MIN. (15P)	
材質 ソケットDIP	ハウジング: PBT・GF入り	端子: リン青銅、スズ銅メッキ
材質 ソケットSMT	ハウジング: LCP・GF入り	端子: リン青銅、スズ銅メッキ
材質 プラグ	セパレータ: PBT、GF入り	ピン: 銅合金、スズメッキ

■ソケット



ソケット (DIPタイプ)

単位:mm

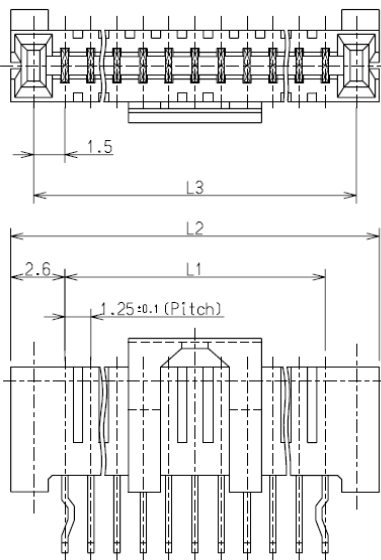
極数	品名	L1	L2	L3
7	127301107K2	7.5	12.7	10.5
9	127301109K2	10.0	15.2	13.0
11	127301111K2	12.5	17.7	15.5
13	127301113K2	15.0	20.2	18.0
15	127301115K2	17.5	22.7	20.5
19	127301119K2	22.5	27.7	25.5
23	127301123K2	27.5	32.7	30.5

ソケット (SMTタイプ)

極数	品名	L1	L2	L3
9	127303109K3	10.0	19.1	13.0
15	127303115K3	17.5	26.6	20.5
23	127303123K3	27.5	36.6	30.5

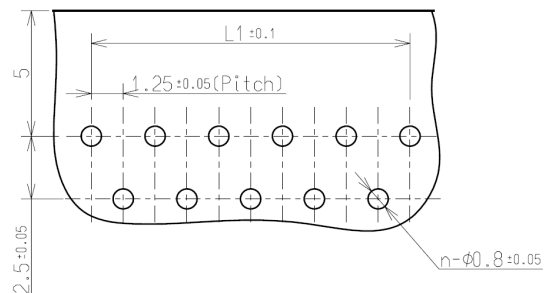
*その他の極数はお問合せ下さい

■製品図 (ソケットDIP)



■基板レイアウト (ソケットDIP)

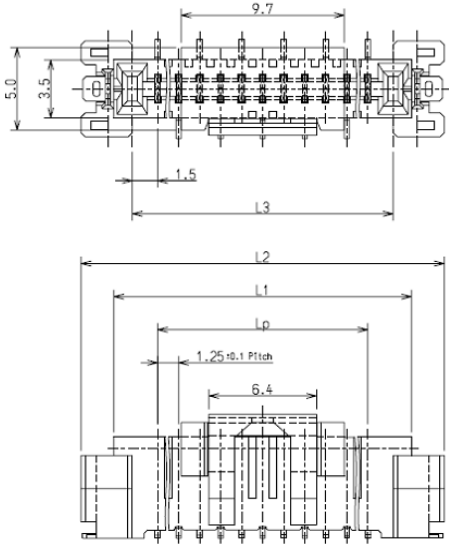
部品面側



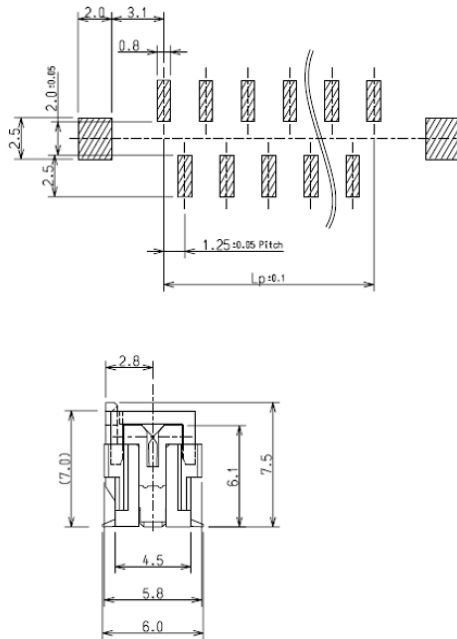
273 (TWG-P)

基板対基板用 | 水平接続タイプ | 1.25mmピッチコネクタ

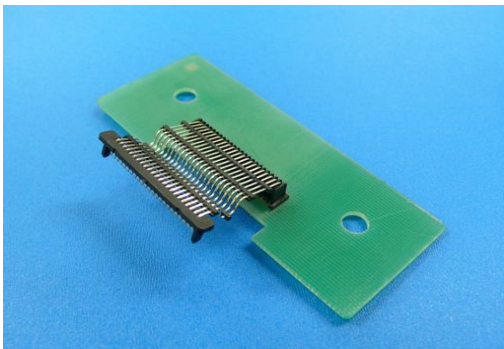
■製品図(ソケットSMT)



■基板レイアウト(ソケットSMT) 部品面側



■プラグ



プラグ(標準タイプ)

単位:mm

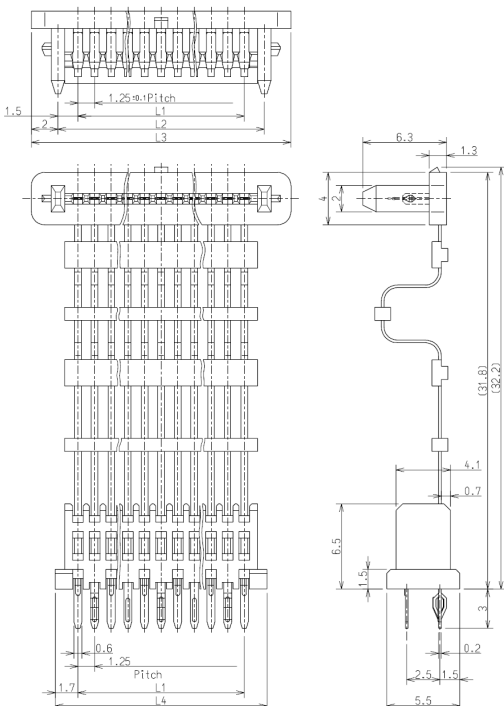
極数	品名	L1	L2	L3	L4
7	TWG-P07P-A1 BLK ST	7.5	10.5	14.5	10.9
9	TWG-P09P-A1 BLK ST	10.0	13.0	17.0	13.4
11	TWG-P11P-A1 BLK ST	12.5	15.5	19.5	15.9
13	TWG-P13P-A1 BLK ST	15.0	18.0	22.0	18.4
15	TWG-P15P-A1 BLK ST	17.5	20.5	24.5	20.9
19	TWG-P19P-A1 BLK ST	22.5	25.5	29.5	25.9
23	TWG-P23P-A1 BLK ST	27.5	30.5	34.5	30.9

プラグ(ロングタイプ)

極数	品名	L1	L2	L3	L4
9	TWG-P09P-B1 BLK ST	10.0	13.0	17.0	13.4
23	TWG-P23P-B1 BLK ST	27.5	30.5	34.5	30.9

*1 上記は基本タイプとなります。その他のバリエーションはお問合せ下さい。

■製品図



■基板レイアウト 部品面側

