

TMPシリーズ

特殊用途 | - | 同軸線用ミニピンプラグ



■特徴

高周波同軸ケーブル用の挿抜タイプの小型・圧着コネクタです。

1. 高周波特性に優れた高信頼設計。
2. プラグ側での同軸ケーブルとの接合部分を全て圧着方式とし、高い信頼性を獲得。
3. コンパクト設計のため、機器における集積度が高く、パーソナルユースの通信機器に最適。
4. ジャック側には垂直タイプ(90°)、傾斜タイプ(45°、20°の2タイプ)の3種類を用意。

■仕様

接触抵抗	25mΩ以下(1.5D) 35mΩ以下(1.5C、同軸線とジャック部)		
絶縁抵抗	DC250V、50MΩ以上		
耐電圧	AC250V(1分間)		
特性インピーダンス	50Ω、75Ω		
使用温度範囲	-40°C～+85°C		
適合プリント基板	板厚: 1.6mm 1.5C、1.5D		
適合同軸線範囲	(被覆外径: φ2.8mm～3.2mm) 細線用 ※但しCP線(銅被覆銅板)は除く		
初回挿入力	5.0kgf以下		
初回抜去力	1.0kgf以上、4.0kgf以下		
材質	プラグ	インシュレータ: FR-TPX プラグケース: 黄銅、銅下銀メッキ ピン: リン脱酸銅、銀メッキ	
	ミニピンジャック	低型タイプ3	インシュレータ: FR-TPX ジャックケース: リン青銅、銀メッキ ジャック端子: リン青銅、銀メッキ
		低型タイプ4	インシュレータ: FR-TPX ジャックケース: リン青銅、銀メッキ ジャック端子: リン青銅、銀メッキ
		V型	インシュレータ: FR-TPX ジャックケース: リン青銅、銀メッキ ジャック端子: リン青銅、銀メッキ

■プラグ/ミニピンジャック

プラグ

TMP-K01X-A1(細線用)

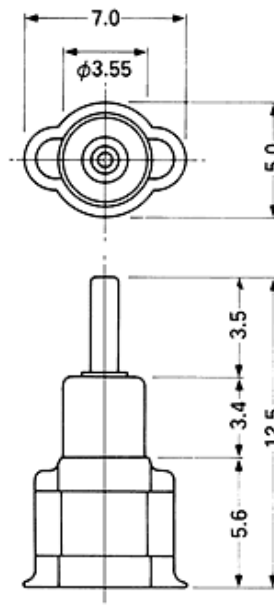
ミニピンジャック

TMP-S01X-B1(低型タイプ3)

TMP-S01X-C1(低型タイプ4)

TMP-J01X-V6(V型)

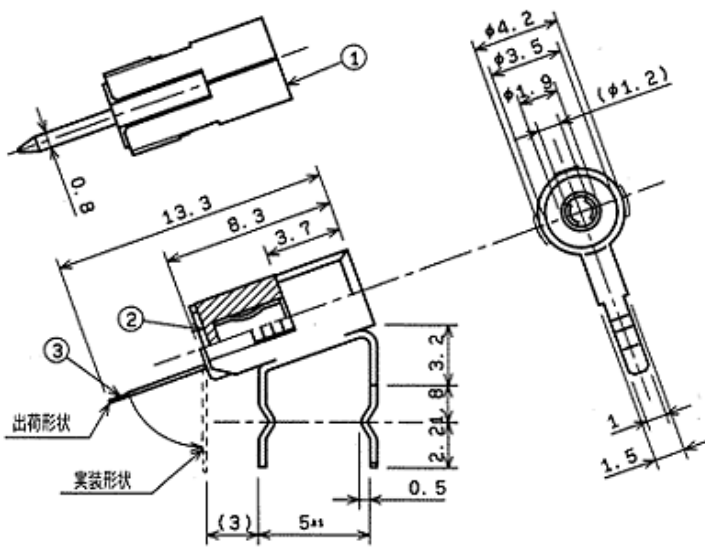
■プラグ(細)三面図



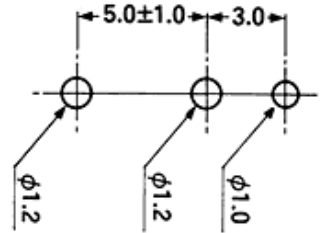
TMPシリーズ

特殊用途 | - | 同軸線用ミニピンプラグ

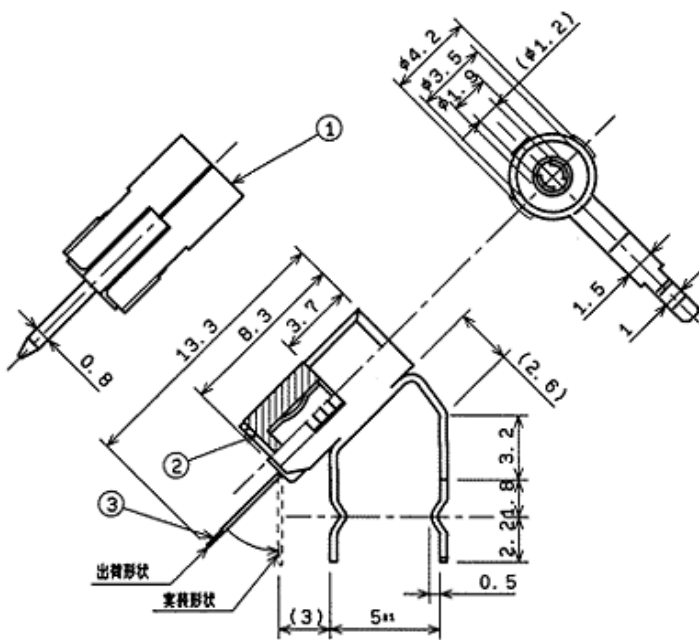
■低型タイプ3三面図



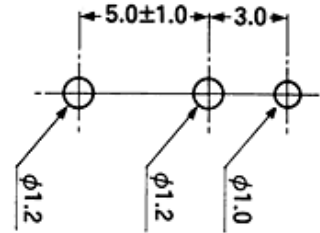
■ミニピンジャック基板穴寸法図



■低型タイプ4三面図



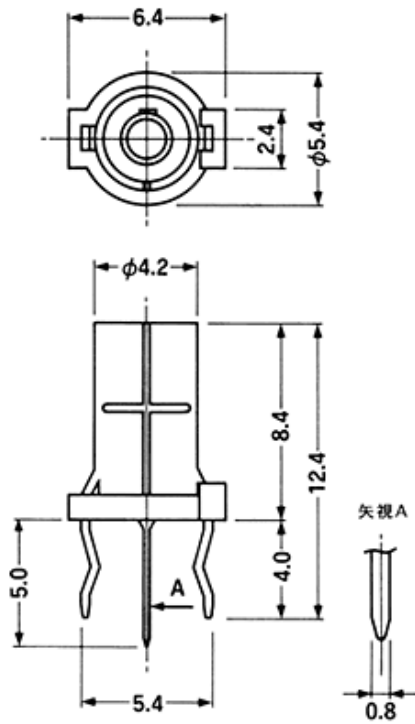
■ミニピンジャック基板穴寸法図



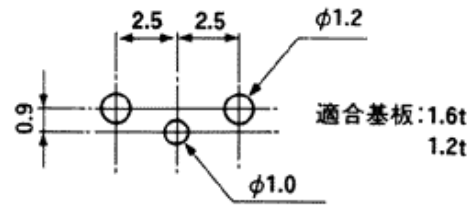
TMPシリーズ

特殊用途 | - | 同軸線用ミニピンプラグ

■V型三面図



■ピンジャック基板穴寸法図



* 当カタログに記載の内容はシリーズを代表するもので、参考値となります。製品及び仕様は変更する場合がありますので、実際のご使用／ご採用につきましては、弊社営業にお問合せの上、最新の「納入仕様書」をご確認下さい。